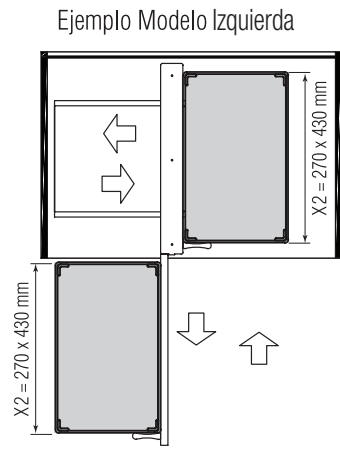
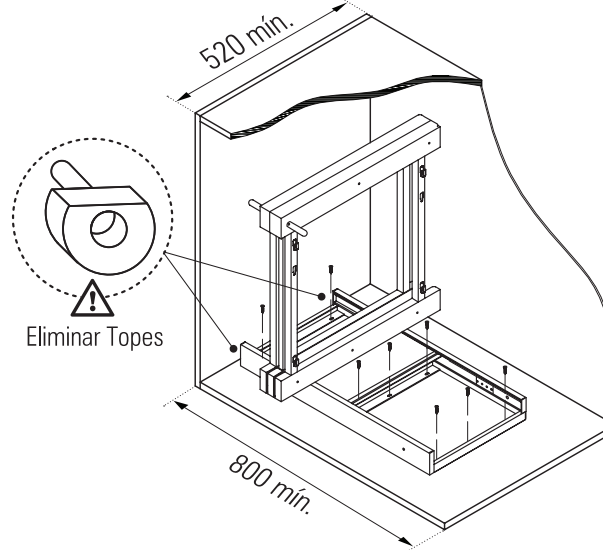


# INSTRUCCIONES DE MONTAJE · MECANISMO RINCÓN EXTRAÍBLE PARA PUERTAS: 40 CM **F19030-IG-CB**

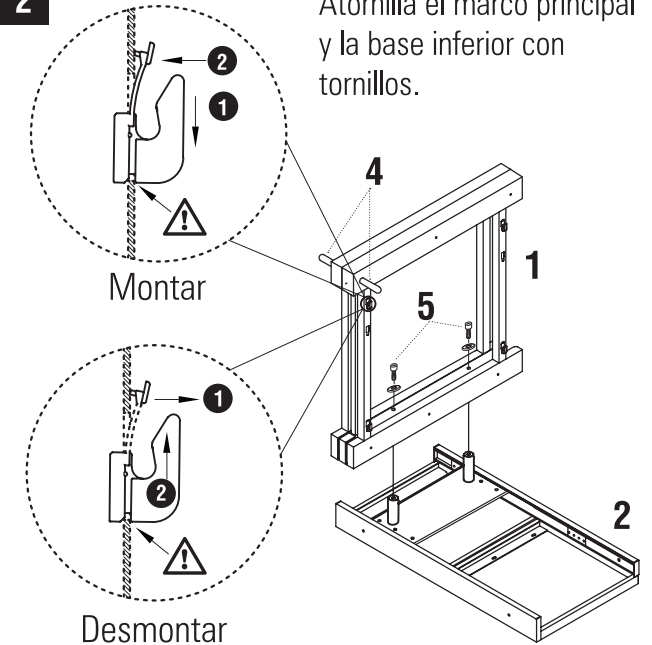
Nº	Description	Cant.
1	Marco principal	1 Set
2	Base inferior	1 Set
3	Cestos	4 Pcs
4	Tiradores	2 Pcs
5	Screw M8x16 / Washers	2 Pcs
6	Tapas	2 Set
7	Topes Limitadores 5mm	2 Pcs
8	Topes Limitadores 23mm	2 Pcs



**1** Quitar topes anclados.  
Fijar el marco principal a la base inferior del módulo según el modelo.

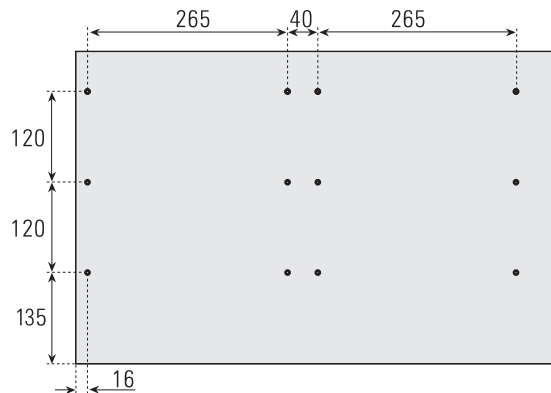


**2** Atornilla el marco principal y la base inferior con tornillos.



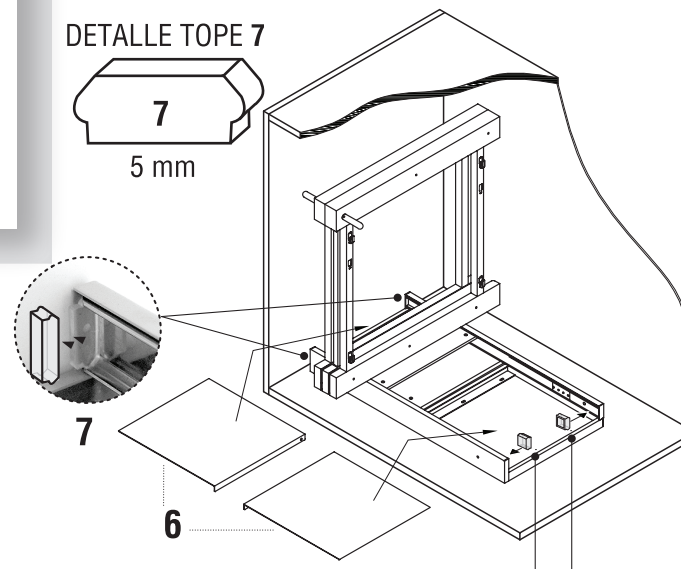
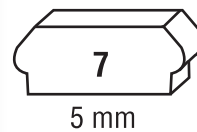
## MEDIDAS MONTAJE

Mod. IZQUIERDA - Puertas de 40 cm

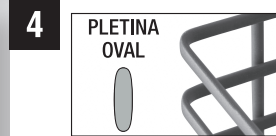
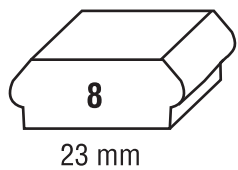


**3** Colocar las tapas en la base inferior.  
Montar los topes limitadores en las guías.

DETALLE TOPE 7



DETALLE TOPE 8



Por último coloque los cestos como se indica en las imágenes.

